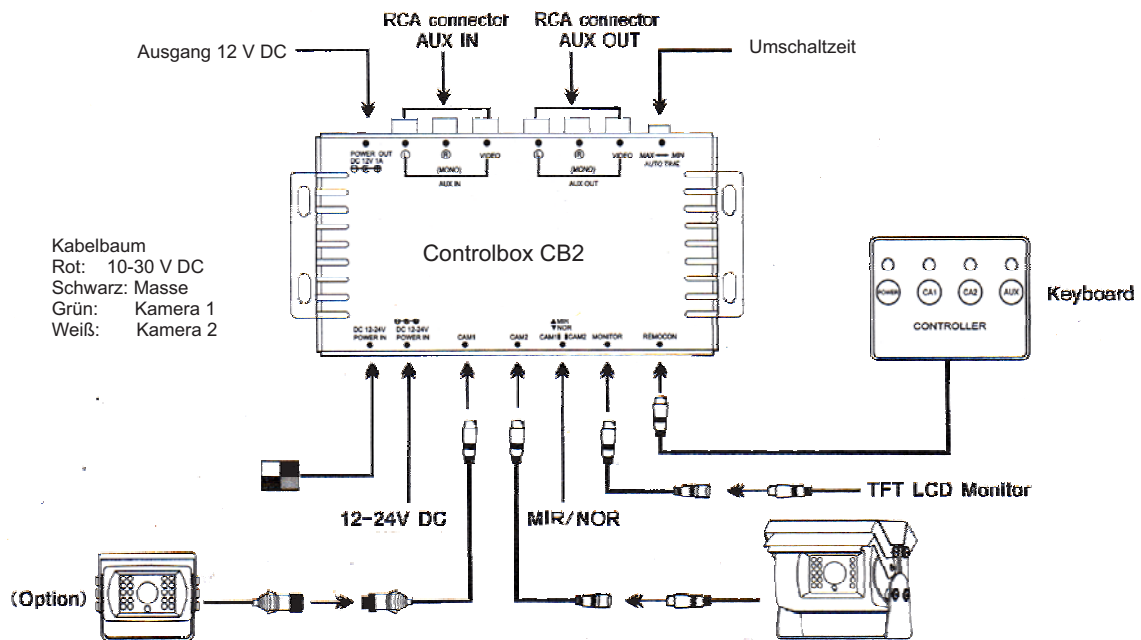


Schaltbox für bis zu 3 Kameras



Eigenschaften:

- Priorität der Triggerkabel untereinander, CAM1 hat Vorrang vor CAM2
- Signale über Triggerkabel haben Vorrang vor Einstellungen am Keyboard
- Die Triggereingänge über Kabel haben eine Ausschaltverzögerung, können also direkt an ein Blinkersignal angeschlossen werden
- Die Rückfahrkamera sollte als CAM1/grünes Triggerkabel (Priorität) angeschlossen werden
- Beide Anschlüsse POWER IN sind parallel geschaltet, i.d.R. wird die Box über den beiliegenden Kabelsatz mit Spannung versorgt
- POWER OUT gibt eine Spannung von max. ca. 12,5 V aus, Strombelastbarkeit 1 A
- AV-Signale die auf den Ausgang MONITOR ausgegeben werden, liegen auch an den Chinch-Buchsen AUX OUT an
- Die Schalter MIR/NOR für CAM1 und CAM2 haben nur bei der Verwendung von Systemkameras eine Funktion, hiermit wird die Spiegelfunktion der Kameras ein- bzw. ausgeschaltet

Keyboardtasten:

- POWER** Schaltet das System zwischen Stand By und Ein
- CAM1-CAM2** Direkte Anwahl angeschlossener Kameras
Wird entweder CAM1 oder CAM2 länger als 2 Sekunden gedrückt, werden die angeschlossenen Kameras abwechselnd angezeigt
Der Intervall wird an dem Drehregler AUTO TIME der Controlbox zwischen 2 und 20 Sekunden eingestellt, die POWER-LED blinkt
- AUX** AV-Signale an den Cinch-Buchsen AUX IN werden nur über diese Taste angezeigt

Technische Daten:	
Bilddausgabe:	schaltbar gespiegelt/ungespiegelt, für jede Kamera getrennt
Versorgungsspannung:	10-32V DC
Leistungsaufnahme:	9W
Eingänge:	Keyboard, 2x Kamera, 2x Trigger, AUX IN
Ausgänge:	Monitor, AUX OUT
Arbeitstemperatur:	-20°C bis +70°C

